

311018



ПАСПОРТ  
И  
РУКОВОДСТВО ПО ЭКСПЛУАТАЦИИ

ТРУБОГИБ  
ГИДРАВЛИЧЕСКИЙ РУЧНОЙ  
TOR ННW-25S



## Содержание

### 1. Описание и работа

1.1 Назначение изделия.....	3
1.2 Основные характеристики.....	3
1.3 Комплект поставки.....	4

### 2. Использование по назначению

2.1.Порядок установки, подготовка и работа.....	4
2.2 Техническое обслуживание.....	4
2.3 Меры предосторожности.....	4

### 3. Гарантийные обязательства.....

4

### Отметки о периодических проверках и ремонте.....

6

## 1. Описание и работа

### 1.1 Назначение изделия

Ручной трубогиб модели ННВ-25S применяется к стальным трубам (катанным, бесшовным, горячего проката, холодного проката). Он также подходит для работы с трубами из металла, нержавеющей стали, трубами, армированными стальной проволокой, кольцевыми стальными трубами и диффузными трубами низкого давления.

Компактная конструкция. Имеет небольшой объем и не нуждается в нагревании. Характеризуется легкостью в эксплуатации и удобным обслуживанием. Применяется в строительстве, химической промышленности, в системах центрального отопления, нефтяной промышленности, медицине, при транспортировках и т.д.

### 1.2 Основные характеристики

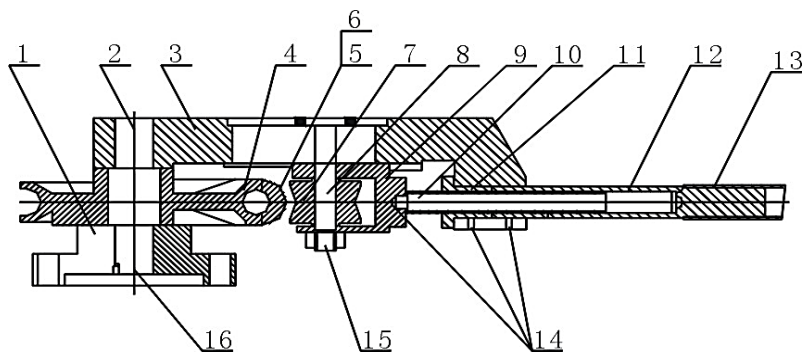


Рисунок 1.

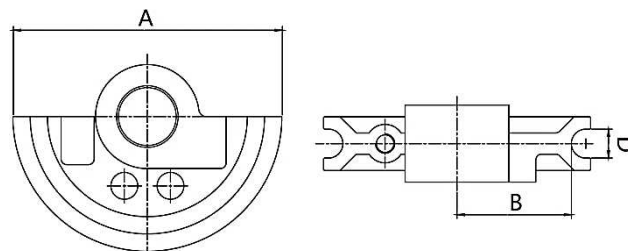


Рисунок 2.

- |                        |                          |                     |
|------------------------|--------------------------|---------------------|
| 1. Основание           | 7. Прокатное колесо      | 13. Рабочая трубка  |
| 2. Ось сердечника      | 8. Упорный болт с гайкой | 14. Стопорная гайка |
| 3. Гибкая планка       | 9. Прокатная планка      | 15. Гайка           |
| 4. Верхняя форма       | 10. Регулировочная рейка | 16. Гайка           |
| 5. Блок для ориентации | 11. Регулировочная гайка |                     |
| 6. Болт с гайкой       | 12. Захваты              |                     |

<b>Модель</b>	<b>ННВ-25S</b>
<b>Артикул</b>	1004653
<b>Диапазон изгиба, мм</b>	10-25
<b>Минимальный радиус сгибания, мм</b>	42
<b>Угол изгиба</b>	≤180°
<b>Пресс-формы (штампы)</b>	3/8", 1/2", 9/16", 5/8", 3/4", 7/8", 1" 10, 12, 14, 16, 19, 22, 25 (мм)
<b>Толщина стенки трубы, мм</b>	≤2
<b>Габариты упаковки, мм</b>	670x190x420
<b>Масса, кг</b>	27,6

Дата продажи:

МП:

Кол-во:

шт.

### Технические характеристики пресс-форм (штампы) (см. рисунок 2).

Размер пресс-формы (штампа)	A, мм	Минимальный радиус изгиба, мм	D, мм	Толщина стенки стандартной стальной трубы, трубы из нержавеющей стали, мм	Толщина стенки стандартных медных труб, мм
3/8"	100	42	11	0,8	1,0
1/2"	119	50,5	13	1,0	1,2
9/16"	139	55,5	15	1,0	1,2
5/8"	159	68,5	17	1,0	1,2
3/4"	179	77	20	1,0	1,2
7/8"	225	98,5	23	1,2	1,5
1"	225	97	26	2,0	1,6

### 1.3 Комплект поставки

№	Позиция	Спецификация	Количество, шт.	Примечания
1	Основание	Ф10, Ф12, Ф14 Ф16, Ф19, Ф22, Ф25	1	Комбинация основной и оси сердечника
2	Гибкая планка	R5, R6, R7, R8, R9.5, R11, R12.5		Комбинация гибкой планки. Регулировочная гайка, рейка, направляющий блок и замок
3	Верхняя форма		по 1 каждого вида	7
4	Прокатный валик		по 1 каждого вида	7
5	Захваты		1	
6	Трубка		1	
7	Фиксирующий блок	10, 12, 14, 16, 19, 22, 25	по 1 каждого вида	Всего 7 штук, прикрепленных к верхней форме

## 2. Использование по назначению

### 2.1 Порядок установки, подготовка и работа

- Закрепите основание.
- В соответствии с характеристиками сгибания, выберите верхнюю форму и прокатный валик.
- Во время использования положите верхнюю форму 4 на ось сердечника 2, которая находится у основания.
- Затем установите гибкую планку 3 на оси сердечника и установите ориентировочный блок на верхней форме. Одновременно закрепите болт с гайкой.
- Вставьте трубу, сгибаемую между соответствующей верхней формой и прокатным валиком, затем отрегулируйте гайку 11, соедините верхнюю форму. Согните трубу. В завершение, сверните захваты с помощью трубки.

### 2.2 Техническое обслуживание

Техническое обслуживание необходимо для поддержания изделия в постоянной технической исправности. Технический уход включает его визуальный осмотр: проверяется качество затяжки резьбовых соединений, проверяется состояние рабочей поверхности насадок и рабочего вала. Царапины, сколы и другие дефекты поверхности не допускаются. При длительных перерывах в работе, свыше 4 месяцев, произвести консервацию изделия в следующем порядке: очистить изделие от пыли и грязи, протереть насухо от влаги, наружные поверхности изделия покрыть консервационной смазкой K-17.

### 2.3 Меры предосторожности



- При работе необходимо: содержать трубогиб в чистоте, надежно крепить опорные ролики и трубогибную насадку; устанавливать ролики и трубогибные насадки, соответствующие диаметру изгиба трубы.
- **Внимание!** В случае если труба не соответствует размеру трубной насадки, возможна как поломка трубной насадки, так и деформация изгибаемой трубы и закусывание кромок, что также приводит к поломке рабочих деталей трубогиба.
- Запрещается эксплуатировать неисправный трубогиб;
- Запрещается эксплуатировать трубогиб для гибки труб большего диаметра, чем указано в технических характеристиках;
- Запрещается наносить удары по трубогибу;
- Запрещается подвергать загрязнению и вносить изменения в конструкцию;
- Запрещается эксплуатировать трубогиб необученному персоналу.

## 3. Гарантийные обязательства

Оборудование марки TOR, представленное в России и странах Таможенного союза, полностью соответствует Техническому регламенту Таможенного союза ТР ТС 010/2011 «О безопасности машин и оборудования», что подтверждается декларациями соответствия.

Продукция, поставляемая на рынок стран Европейского союза, соответствует требованиям качества Directive 2006/42/EC on Machinery Factsheet for Machinery и имеет сертификат CE.

Система управления качеством TOR industries контролирует каждый этап производства в независимости от географического расположения площадки. Большинство наших производственных площадок сертифицированы по стандарту ISO 9001:2008.

Всю необходимую документацию на продукцию можно получить, обратившись в филиал или к представителю/дилеру в вашем регионе/стране.

Гарантийный срок устанавливается 12 месяцев со дня продажи конечному потребителю, но не более 30 месяцев со дня изготовления.

### ГАРАНТИИ НЕ РАСПРОСТРАНЯЮТСЯ НА:

- Детали, подверженные рабочему и другим видам естественного износа, а также на неисправности оборудования, вызванные этими видами износа.
- Неисправности оборудования, вызванные несоблюдением инструкций по эксплуатации или произошедшие вследствие использования оборудования не по назначению, во время использования при ненормативных условиях окружающей среды, ненадлежащих производственных условий, в следствие перегрузок или недостаточного, ненадлежащего технического обслуживания или ухода.



- При использовании оборудования, относящегося к бытовому классу, в условиях высокой интенсивности работ и тяжелых нагрузок.
- На профилактическое и техническое обслуживание оборудования, например, смазку, промывку, замену масла.
- На механические повреждения (трещины, сколы и т.д.) и повреждения, вызванные воздействием агрессивных сред, высокой влажности и высоких температур, попаданием инородных предметов в вентиляционные отверстия электрооборудования, а также повреждения, наступившие в следствие неправильного хранения и коррозии металлических частей.
- Оборудование, в конструкцию которого были внесены изменения или дополнения.

В целях определения причин отказа и/или характера повреждений изделия производится техническая экспертиза сроком 10 рабочих дней. По результатам экспертизы принимается решение о замене/ремонте изделия. При этом изделие принимается на экспертизу только при наличии паспорта с отметкой о дате продажи и штампом организации-продавца.

Срок консервации 3 года.

**Порядок подачи рекламаций:**

- Гарантийные рекламации принимаются в течение гарантийного срока. Для этого запросите у организации, в которой вы приобрели оборудование, бланк для рекламации и инструкцию по подаче рекламации.
- В случае действия расширенной гарантии, к рекламации следует приложить гарантийный сертификат расширенной гарантии.
- Оборудование, отосланное дилеру или в сервисный центр в частично или полностью разобранном виде, под действие гарантии не подпадает. Все риски по пересылке оборудования дилеру или в сервисный центр несет владелец оборудования.
- Другие претензии, кроме права на бесплатное устранение недостатков оборудования, под действие гарантии не подпадают.
- После гарантийного ремонта на условиях расширенной гарантии, срок расширенной гарантии оборудования не продлевается и не возобновляется.

Отметки о периодических проверках и ремонте.

Дата	Сведения о проверке или ремонте оборудования	Подпись ответственного лица